



Manomètres à tube de Bourdon, boîtier Inox Bourdon Tube Pressure Gauges, S.S. Casing

M40VIR

Utilisation : Pour fluides gazeux ou liquides, non cristallisants.

Service intended : Suitable for all gaseous and liquid media that will not obstruct the pressure system.

Caractéristiques techniques

Technical data

Boîtier :

Boîtier rond, acier inox AISI 304 ; Ø 40

Degré de protection :

IP 65

Mouvement :

Alliage de cuivre

Aiguille :

Aluminium noir

Cadran :

Aluminium blanc, graduation et lettres en noire et rouge

Voyant :

Verre acrylique

Classe :

1.6

Influence de la température T_{réf} 20° C :

En augmentation de température : +0.3% de l'EM/10° C
En diminution de température : -0.3% de l'EM/10° C

Température ambiante / Température du fluide T_{maxi} :

- 25...+ 60° C / + 65° C

Surpression Maxi :

1.25 x fsd si ≤ 60 bar
1.15 x fsd si ≥ 100 bar

Case :

Round case, stainless steel ; Ø 40

Protection class :

IP 65

Movement :

Cu alloy

Pointer :

Black aluminium

Dial :

White aluminium, black and red graduation and lettering

Window :

Instrument acrylic

Accuracy class :

1.6

Temperature error, T_{réf} 20° C :

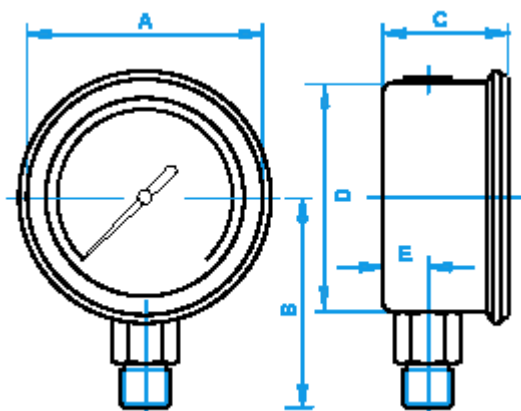
Rising temperature : + 0.3% of FS/10° C
Falling temperature : - 0.3% of FS/10° C

Ambient temperature / Medium temperature T_{maxi} :

- 25...+ 60° C / + 65° C

Max working pressure :

1.25 x fsd if ≤ 60 bar
1.15 x fsd if ≥ 100 bar



DN	40
A	47
B	37.5
C	26
D	41
E	7.5
G	1/8 bsp

Toutes les données correspondent aux règles de l'art actuel. Nous nous réservons le droit de changement.



ZI La Chaudanne - Rue de l'Industrie - CS 902039 ALBENS - 73410 ENTRELACS

Tel : 04.79.63.86.50 - Fax : 04.79.34.18.39

E-mail : mtd@adgvalve.com - Site internet : www.mtd-mesures.fr

Version :01/06/2016