



Manomètres à tube de Bourdon, boîtier inox Bourdon Tube Pressure Gauges, S.S. Casing, dry

M63VI

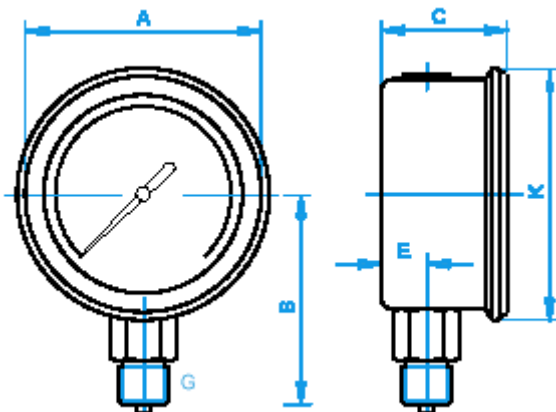
Utilisation : Pour fluides gazeux ou liquides, non visqueux et non cristallisants.

Service intended : Suitable for all gaseous and liquid media that will not obstruct the pressure system.

Caractéristiques techniques

Technical data

Boîtier : Boîtier rond, inox AISI 304 ; Ø 63	Case : Round case, AISI 304 ; Ø 63
Degré de protection : IP 65	Protection class : IP 65
Mouvement : Alliage de cuivre	Movement : Cu alloy
Aiguille : Aluminium noir	Pointer : Black aluminium
Cadran : Aluminium blanc, graduation et lettres en noire et rouge	Dial : White aluminium, black and red graduation and lettering
Voyant : Méthacrylate	Window : Acrylic
Classe : 1.6	Accuracy class : 1.6
Influence de la température T_{réf} 20° C : En augmentation de température : +0.3% de l'EM/10° C En diminution de température : -0.3% de l'EM/10° C	Temperature error, T_{ref} 20° C : Rising temperature : + 0.3% of FS/10° C Falling temperature : - 0.3% of FS/10° C
Température ambiante / Température du fluide T_{maxi} : - 20 + 60° C (EN SEC)	Ambient temperature / Medium temperature T_{maxi} : - 20 + 60° C (DRY)
Surpression Maxi : 1.25 x fsd si ≤ 60 bar 1.15 x fsd si ≥ 100 bar	Max working pressure : 1.25 x fsd if ≤ 60 bar 1.15 x fsd if ≥ 100 bar



DN	63
A	62
B	57
G	1/4 bsp
C	30
E	10
K	68

Toutes les données correspondent aux règles de l'art actuel. Nous nous réservons le droit de changement.



ZI La Chaudanne - Rue de l'Industrie - CS 902039 ALBENS - 73410 ENTRELACS

Tel : 04.79.63.86.50 - Fax : 04.79.34.18.39

E-mail : mtd@adgvalve.com - Site internet : www.mtd-mesures.fr

Version :01/06/2016