



Manomètres à tube de Bourdon, boîtier inox, glycérine Bourdon Tube Pressure Gauges, S.S. Casing, glycerine filled

MG100AI

Utilisation : Pour fluides gazeux ou liquides, non cristallisants. Adaptés particulièrement aux points de mesure avec vibrations et charge de pression dynamique.

Service intended : Suitable for all gaseous and liquid media that will not obstruct the pressure system. Specifically appropriate for measuring points exposed to vibration and high dynamic load

Caractéristiques techniques

Technical data

Boîtier :

Boîtier rond, inox AISI 304 ; Ø 100

Degré de protection :

IP 65

Mouvement :

Alliage de cuivre

Aiguille :

Aluminium noir

Cadran :

Aluminium blanc, graduation et lettres en noire et rouge

Voyant :

Verre acrylique

Classe :

1.6

Influence de la température T_{ref} 20° C :

En augmentation de température : +0.3% de l'EM/10° C
En diminution de température : -0.3% de l'EM/10° C

Température ambiante / Température du fluide T_{maxi} :

0 + 60° C / + 60° C

Surpression Maxi :

1.25 x fsd si \leq 60 bar
1.15 x fsd si \geq 100 bar

Case :

Round case, AISI 304 ; Ø 100

Protection class :

IP 65

Movement :

Cu alloy

Pointer :

Black aluminium

Dial :

White aluminium, black and red graduation and lettering

Window :

Instrument acrylic

Accuracy class :

1.6

Temperature error, T_{ref} 20° C :

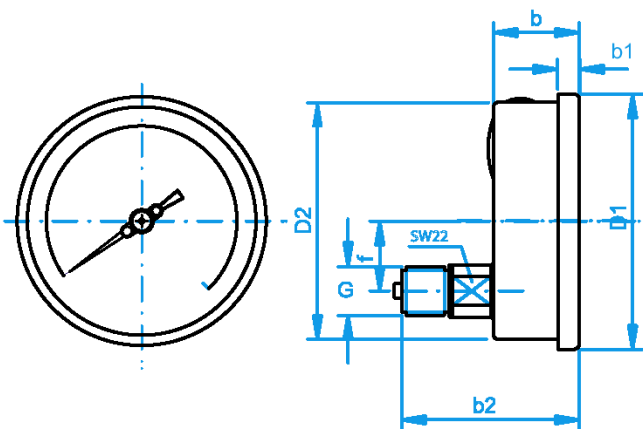
Rising temperature : + 0.3% of FS/10° C
Falling temperature : - 0.3% of FS/10° C

Ambient temperature / Medium temperature T_{maxi} :

0 + 60° C / + 60° C

Max working pressure :

1.25 x fsd if \leq 60 bar
1.15 x fsd if \geq 100 bar



DN	100
D2	99
D1	109
G	1/2 bsp
f	71.5
b	37
b1	9
b2	76



Raccord Laiton
excentré bas

Toutes les données correspondent aux règles de l'art
actuel. Nous nous réservons le droit de changement.



ZI La Chaudanne - Rue de l'Industrie - CS 902039 ALBENS - 73410 ENTRELACS

Tel : 04.79.63.86.50 - Fax : 04.79.34.18.39

E-mail : mtd@adgvalve.com - Site internet : www.mtd-mesures.fr

Version :01/06/2016