



# APPAREILS DE MESURE POUR PRESSIONS ET TEMPERATURES

## FICHE TECHNIQUE: Manomètre à boîtier inox

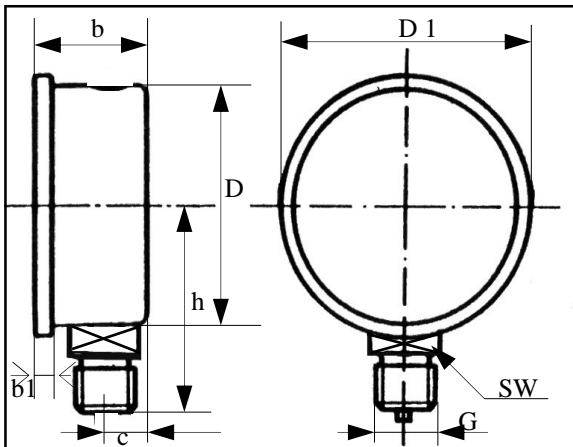
Références des produits: M40VIR (sec)  
MG40VI (rempli de glycérine)

**Utilisation:**

Pour fluides gazeux ou liquides, non visqueux et non cristallisants.

**Service intended:**

Suitable for all gaseous and liquid media that will not obstruct the pressure system.



<b>Dial size</b>	<b>40</b>
<b>D</b>	41
<b>G</b>	1/8''
<b>b</b>	27
<b>h</b>	36
<b>c</b>	8
<b>D 1</b>	44
<b>b 1</b>	6
<b>SW</b>	12
<b>Poids/Weight</b>	55 g

<b>Caractéristiques techniques</b>
<b>Boîtier:</b> Boîtier rond, acier inox AISI-304, diam. 40 mm
<b>Degré de protection:</b> IP 54
<b>Mouvement:</b> alliage de cuivre
<b>Raccord:</b> Laiton
<b>Aiguille:</b> Aluminium noir
<b>Cadran:</b> Aluminium blanc, graduation et lettres en noir/rouge
<b>Voyant:</b> Acrylique
<b>Classe:</b> 1.6% (fsd 20°C)
<b>Influence de la température Tref 20°C:</b> en augmentation de température: + 0.3% de l'EM / 10°C en diminution de température: - 0.3% de l'EM / 10°C
<b>Température ambiante, Tmini / Tmaxi:</b> -25°C... +60°C (sec) Et +15°C...+60°C (avec glycérine)
<b>Température du fluide Tmaxi:</b> + 65°C (sec ou avec glycérine)
<b>Surpression maxi:</b> 25 % < 100 bar 15 % > 100 bar

<b>Technical Data</b>
<b>Case:</b> Round case, stainless steel AISI-304, 40 mm diam.
<b>Protection class:</b> IP 54
<b>Movement:</b> Cu alloy
<b>Pressure connection:</b> Brass
<b>Pointer:</b> Black aluminium
<b>Dial:</b> White aluminium with black/red graduation and lettering
<b>Window:</b> Instrument acrylic
<b>Accuracy class:</b> 1.6% (fsd 20°C)
<b>Temperature error, Tref 20°C:</b> Rising temperature: + 0.3% of FS / 10°C Falling temperature: - 0.3% of FS / 10°C
<b>Ambient temperature, Tmin / Tmax:</b> - 25°C ... + 60°C (dry) and +15°C...+60°C (with glycerin)
<b>Medium temperature Tmax:</b> + 65°C (dry or with glycerin)
<b>Working pressure max:</b> 25 % < 100 bar 15 % > 100 bar