



Manomètres à tube de Bourdon, boîtier inox, glycérine Bourdon Tube Pressure Gauges, S.S. Casing, glycerin filled

MG63VI

Utilisation : Pour fluides gazeux ou liquides, non cristallisants. Adapté particulièrement aux points de mesure avec vibrations et charge de pression dynamique élevée.

Service intended : Suitable for all gaseous and liquid media that will not obstruct the pressure system. Specifically appropriate for measuring points exposed to vibration and high dynamic load.

Caractéristiques techniques

Technical data

Boîtier :

Boîtier rond, inox AISI 304 ; Ø 63

Degré de protection :

IP 65

Mouvement :

Alliage de cuivre

Aiguille :

Aluminium noir

Cadran :

Aluminium blanc, graduation et lettres en noire et rouge

Voyant :

Méthacrylate

Classe :

1.6

Influence de la température T_{ref} 20° C :

En augmentation de température : +0.3% de l'EM/10° C
En diminution de température : -0.3% de l'EM/10° C

Température ambiante / Température du fluide T_{maxi} :

15 + 60° C / + 60° C

Surpression Maxi :

1.25 x fsd si \leq 60 bar
1.15 x fsd si \geq 100 bar

Case :

Round case, AISI 304 ; Ø 63

Protection class :

IP 65

Movement :

Cu alloy

Pointer :

Black aluminium

Dial :

White aluminium, black and red graduation and lettering

Window :

Acrylic

Accuracy class :

1.6

Temperature error, T_{ref} 20° C :

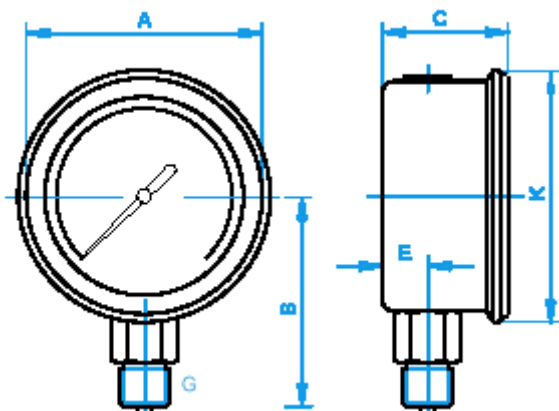
Rising temperature : + 0.3% of FS/10° C
Falling temperature : - 0.3% of FS/10° C

Ambient temperature / Medium temperature T_{maxi} :

15 + 60° C / + 60° C

Max working pressure :

1.25 x fsd if \leq 60 bar
1.15 x fsd if \geq 100 bar



DN	63
A	62
B	57
G	1/4 bsp
C	30
E	10
K	68

Toutes les données correspondent aux règles de l'art actuel. Nous nous réservons le droit de changement.



ZI La Chaudanne - Rue de l'Industrie - CS 902039 ALBENS - 73410 ENTRELACS

Tel : 04.79.63.86.50 - Fax : 04.79.34.18.39

E-mail : mtd@adgvalve.com - Site internet : www.mtd-mesures.fr

Version :01/06/2016