



Manomètres à capsule Capsule Pressure Gauges

MM100VI

Utilisation : Pour fluides gazeux et liquides, non visqueux et non cristallisants.

Service intended : Suitable for all gaseous and liquid media that will not obstruct the pressure system

Caractéristiques techniques

Technical data

Boîtier :

Boîtier rond, inox 304 ; Ø 100

Degré de protection :

IP 55

Mouvement :

Capsule en Alliage de cuivre

Aiguille :

Aluminium noir

Cadran :

Aluminium blanc, graduation et lettres en noire

Voyant :

Verre

Classe :

1.6

Influence de la température T_{réf} 20° C :

En augmentation de température : +0.4% de l'EM/10° C
En diminution de température : -0.4% de l'EM/10° C

Température ambiante / Température du fluide T_{maxi} :

- 25...+ 60° C / + 45° C

Surpression Maxi :

0.75 x fsd si ≤ 600 mbar

Case :

Round case, stainless steel AISI 304; Ø 100

Protection class :

IP 55

Movement :

Capsule, Cu alloy

Pointer :

Black aluminium

Dial :

White aluminium, black graduation and lettering

Window :

Instrument glass

Accuracy class :

1.6

Temperature error, T_{réf} 20° C :

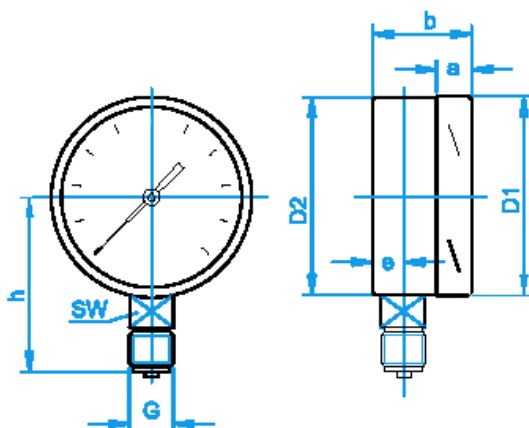
Rising temperature : + 0.4% of FS/10° C
Falling temperature : - 0.4% of FS/10° C

Ambient temperature / Medium temperature T_{maxi} :

- 25...+ 60° C / + 45° C

Max working pressure :

0.75 x fsd if ≤ 600 mbar



DN	100
a	15.5
b	49.5
e	15.7
G	1/2 bsp
h	86
SW	22
D1	110
D2	100

Toutes les données correspondent aux règles de l'art actuel. Nous nous réservons le droit de changement.

ZI La Chaudanne - Rue de l'Industrie – CS 902039 ALBENS – 73410 ENTRELACS

Tel : 04.79.63.86.50 – Fax : 04.79.34.18.39

E-mail : mtd@adgvalve.com – Site internet : www.mtd-mesures.fr



Version :01/06/2016