



Manomètres à tube de Bourdon, tout inox Bourdon Tube Pressure Gauges, all stainless steel

MX100V

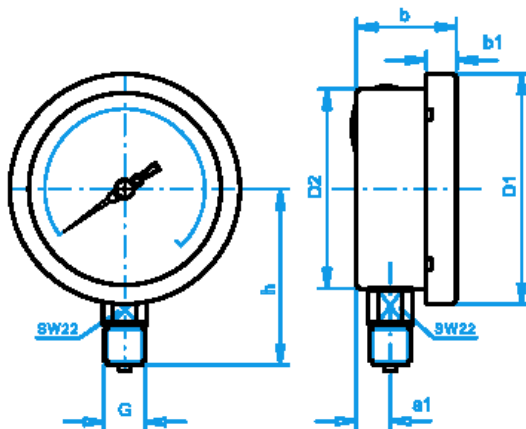
Utilisation : Pour fluides gazeux ou liquides, non cristallisants.

Service intended : Suitable for all gaseous and liquid media that will not obstruct the pressure system.

Caractéristiques techniques

Technical data

Boîtier : Boîtier rond, inox AISI 304 ; Ø 100mm	Case : Round case, AISI 304 ; Ø 100mm (4")
Degré de protection : IP 65	Protection class : IP 65
Mouvement : Inox AISI 316	Movement : Stainless steel AISI 316
Aiguille : Aluminium noir	Pointer : Black aluminium
Cadran : Aluminium blanc, graduation et lettres en noire et rouge	Dial : White aluminium, black and red graduation and lettering
Voyant : Verre	Window : Instrument glass
Classe : Classe 1	Accuracy class : Class 1
Influence de la température T_{réf} 20° C : En augmentation de température : +0.3% de l'EM/10° C En diminution de température : -0.3% de l'EM/10° C	Temperature error, T_{réf} 20° C : Rising temperature : + 0.3% of FS/10° C Falling temperature : - 0.3% of FS/10° C
Température ambiante / Température du fluide T_{maxi} : -25° C + 60° C / + 100° C	Ambient temperature / Medium temperature T_{maxi} : -25° C + 60° C / + 100° C
Surpression Maxi : 1.25 x fsd si ≤ 60 bar 1.15 x fsd si ≥ 100 bar	Max working pressure : 1.25 x fsd if ≤ 60 bar 1.15 x fsd if ≥ 100 bar



DN	100
D2	98.35mm
D1	100.95mm
G	20.40mm
h	83.93mm
b	48.85mm
b1	16.98mm
a1	17.00mm

Toutes les données correspondent aux règles de l'art actuel. Nous nous réservons le droit de changement.



ZI La Chaudanne - Rue de l'Industrie – CS 902039 ALBENS – 73410 ENTRELACS

Tel : 04.79.63.86.50 – Fax : 04.79.34.18.39

E-mail : mtd@adgvalve.com – Site internet : www.mtd-mesures.fr

Version :01/06/2016