



# APPAREILS DE MESURE POUR PRESSIONS ET TEMPERATURES

## FICHE TECHNIQUE: Manomètre tout inox

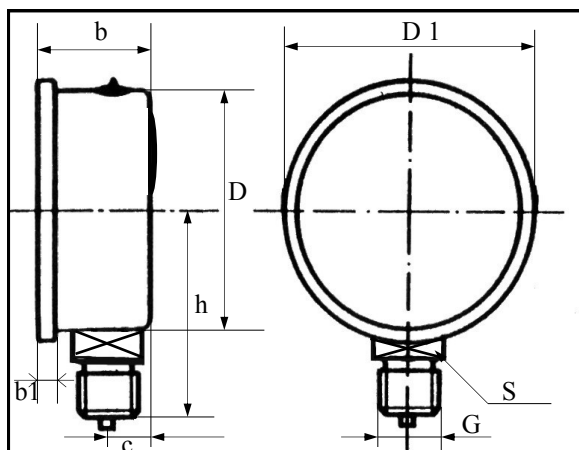
Référence du produit: MX150V / MX150VG  
(sec, remplissable de glycérine)

### Utilisation:

Pour fluides gazeux ou liquides, non visqueux et non cristallisants.  
Adapté aux points de mesure avec vibrations (avec glycérine) et charge de pression dynamique élevée.

### Service intended:

Suitable for all gaseous and liquid media that will not obstruct the pressure system.  
Appropriate for measuring points exposed to vibration (with glycerine) and high dynamic load.



Dial size	150
D	149
G	1/2''
b	50
h	119
c	17
D 1	160
b 1	16
SW	22 (carré)
Poids/Weight	995 g(dry)/1720 g (glycerine)



### Caractéristiques techniques

<b>Boîtier:</b> Boîtier rond, acier inox AISI-304, diam. 150 mm
<b>Degré de protection:</b> IP 67
<b>Mouvement:</b> Inox AISI-316 L
<b>Raccord:</b> Inox AISI-316 L
<b>Aiguille:</b> Aluminium noir, vis micrométrique
<b>Cadran:</b> Aluminium blanc, graduation et lettres en noir
<b>Voyant:</b> Verre
<b>Classe:</b> 1% (fsd 20°C)
<b>Influence de la température Tref 20°C:</b> en augmentation de température: + 0.3% de l'EM / 10°C en diminution de température: - 0.3% de l'EM / 10°C
<b>Température ambiante, Tmini / Tmaxi:</b> -25°C... +60°C (sec) et +15°C... +60°C (avec glycérine)
<b>Température du fluide Tmaxi:</b> + 400°C (sec) ou +65°C (avec glycérine)
<b>Supression maxi:</b> 1.20 * fsd si < 40 bar 1.15 * fsd si > 60 bar 1.10 * fsd si > 1000 bar
<b>Sécurité:</b> Soupape en forme de disque

### Technical Data

<b>Case:</b> Round case, stainless steel AISI-304, 150 mm diam.
<b>Protection class:</b> IP 67
<b>Movement:</b> stainless steel AISI-316 L
<b>Pressure connection:</b> stainless steel AISI-316 L
<b>Pointer:</b> Black aluminium, micrometric adjustable
<b>Dial:</b> White aluminium with black graduation and lettering
<b>Window:</b> glass
<b>Accuracy class:</b> 1% (fsd 20°C)
<b>Temperature error, Tref 20°C:</b> Rising temperature: + 0.3% of FS / 10°C Falling temperature: - 0.3% of FS / 10°C
<b>Ambient temperature, Tmin / Tmax:</b> - 25°C ... + 60°C (dry) and +15°C... +60°C (with glycerine)
<b>Medium temperature Tmax:</b> + 400°C (dry) or +65°C (with glycerine)
<b>Working pressure max:</b> 1.20 * fsd si < 40 bar 1.15 * fsd si > 60 bar 1.10 * fsd si > 1000 bar
<b>Safety:</b> Blow-out disk