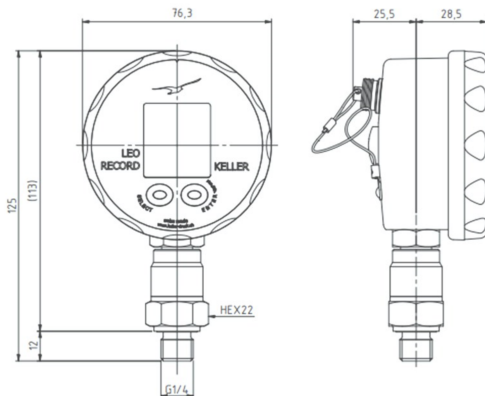


### Manomètre numérique enregistreur, Classe 0.1% $\epsilon$ M



#### CARACTÉRISTIQUES TECHNIQUES

Réf.	LEOR-1+3	LEOR-1+30	LEOR-300	LEOR-700	LEOR-1000
Étendues de mesure	-1+3 bar	-1+30 bar	0+300 bar	0+700 bar	0+1000 bar
Résolution	1 mbar	10 mbar	100 mbar	200 mbar	100 mbar
Surpression	10 bar	60 bar	400 bar	700 bar	1000 bar
Boîtier	Faradex AS-1003				
Classe	$\pm 0.1\% \epsilon$ M				
Bande d'erreur total	$\pm 0.2\% \epsilon$ M				
Fréquence de mesure	Configurable (intervalle minimum de mesure : 1 seconde)				
Capacité mémoire	≈ 57'000 valeurs mesurées avec une fréquence de mesure $\leq 15$ s ≈ 28'000 valeurs mesurées avec une fréquence de mesure $> 15$ s				
T° de stockage / service	-10+60 °C / 0+50 °C				
Raccord	1/4" G - Inox 316L (autres sur demande)				
Alimentation	Pile Lithium 3,6 V, type SL-760				
Alimentation externe	8...28 VDC				
Durée de vie de la pile	≈ 2 ans @ 1 enregistrement/10 secondes				
Mesure de température	Précision 0,5 °C typique				
Port série	RS485; embase „Fischer" à l'arrière du LEO pour interface PC avec un convertisseur K-103A (RS232) ou K-114A (USB)				
En contact avec le fluide mesuré	LEO Record : Acier inoxydable (type AISI 316L), joint nitrile LEO Record capacitif : Joint Viton®, membrane céramique dorée				
Protection	IP 65				
Diamètre x Hauteur x $\epsilon$ P	76 x 120 x 55 mm (LEO Record) 76 x 150 x 55 mm (LEO Record capacitif)				

### Utilisation

Le LEO Record est un instrument autonome avec affichage numérique destiné à l'enregistrement de pressions et de températures sur de longues périodes.



Le LEO Record piézorésistif se distinguent par les qualités suivantes :

- Précision élevée, haute résolution, robustesse
- Haute sécurisation des données relevées : utilisation d'une mémoire non volatile
- Affichage de la pression actuelle et du statut de l'enregistrement
- Enregistrement de la pression et de la température
- Fourniture du logiciel Logger 5 pour la configuration de l'appareil et l'analyse des données mesurées
- Combinaison d'enregistrements selon un événement déterminé et un intervalle défini évitant ainsi de stocker des données inutiles (par ex. enregistrement seulement si changement de pression...)
- Possibilité de stocker dans l'instrument les données d'installation et les commentaires relatifs à la station
- Raccord pression fileté 1/4" G (autres sur demande)

La pression est mesurée et enregistrée 1 fois par seconde (intervalle le plus court). La pression actuelle est affichée en haut de l'écran et le statut de l'enregistrement en bas. Toutes les version de LEO Record comporte 2 touches de commande. La touche de gauche met en marche l'instrument et autorise le choix d'une fonction telle que l'unité de pression. La touche de droite active la fonction choisie.

### Fonctions disponibles

#### ZERO

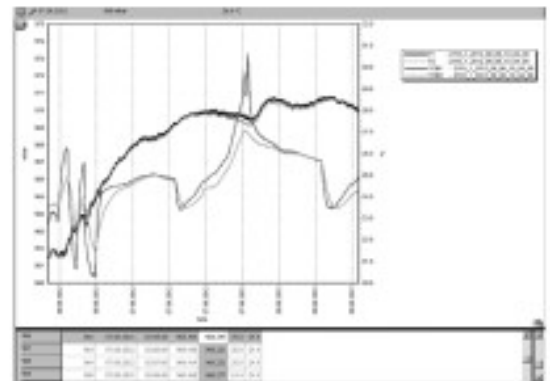
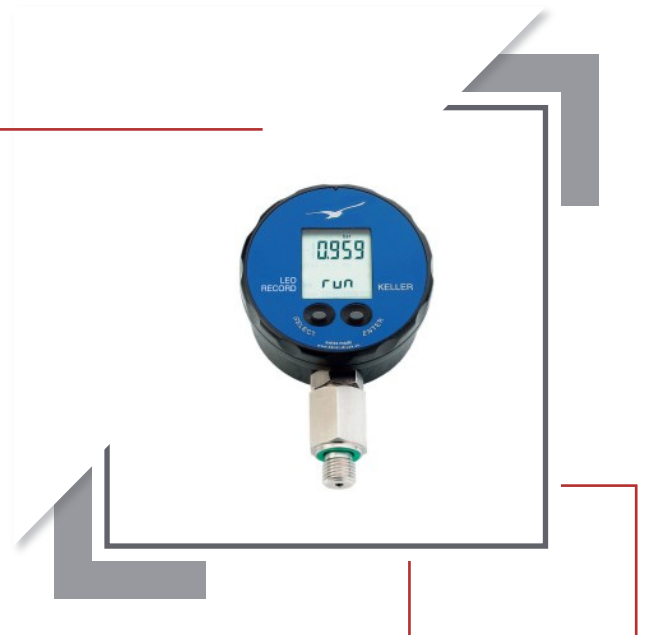
La fonction ZERO permet d'enregistrer toute valeur de pression comme nouveau zéro de référence.

#### UNITS

Les manomètres sont calibrés en bar. La pression peut être affichée dans les unités suivantes : bar, mbar/hPa, kPa, MPa, PSI, k $\rho$ /cm $^2$ , (m)H $_2$ O

#### RECORD

Les enregistrements peuvent être démarrés ou stoppés au moyen des touches de commande. La configuration des enregistrements s'effectue avec un logiciel et une liaison série.



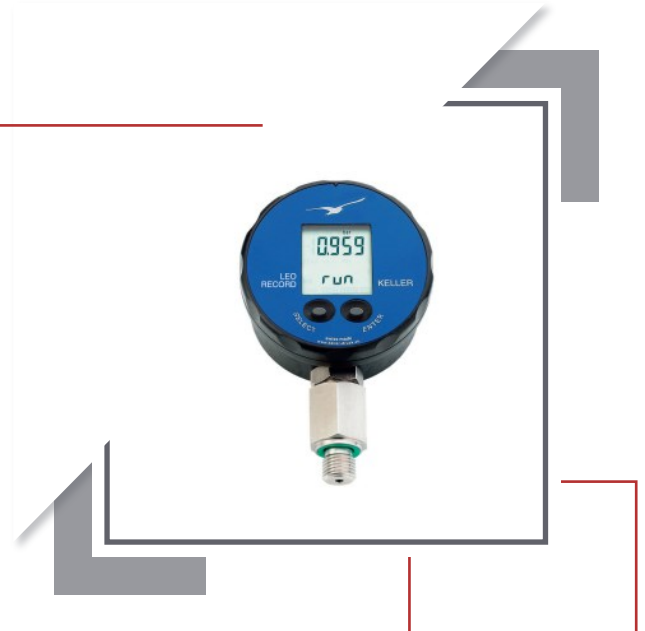
### Traitement et transfert des données mesurées

- Représentation graphique des données mesurées
- Exportation facile des données et graphiques (compatible avec Microsoft Office et les formats de fichiers suivants : CSV-1, CSV-2, XML, Hydros, TNO, Wiski, BNA)
- Établissement de rapports de mesure
- Informations sur les stations enregistrées dans la banque de données SQ Lit

### Logiciel : **LOGGER 5**

Avec le logiciel Logger 5, il est possible de configurer et de lire des enregistreurs de données autonomes de KELLER. Le logiciel aide l'utilisateur lors des mesures sur le terrain, de la préparation des données et de leur transmission aux partenaires ou aux clients finaux.

Les valeurs mesurées peuvent être représentées graphiquement, exportées, converties en d'autres unités et les effets des variations de pression atmosphérique sont compensés si mesurés. La fonction en ligne indique les valeurs actuelles de l'appareil.



Le logiciel est compris dans la livraison du câble convertisseur d'interface ou peut être téléchargé gratuitement sous [www.keller-druck.com](http://www.keller-druck.com). Compatible avec les systèmes d'exploitation Windows

#### Aperçu des fonctions de Logger 5:

- Canaux de pression et de température sélectionnables
- Intervalle de mesure réglable (1s...99 jours)
- Formation de moyennes avec un nombre sélectionnable de mesures
- Modes d'enregistrement :
  - Mesure à intervalles constants
  - Enregistrements commandés par événement
  - L'enregistrement commence lors du dépassement de la valeur
  - L'enregistrement commence lors du passage sous la valeur
  - L'enregistrement commence lors de la modification de la valeur
 → Combinaison possible d'enregistrements à intervalles constants et d'enregistrements commandés par événement
- Réglage du point zéro de pression
- Début de l'enregistrement immédiat ou différé à une date à préciser
- Mémoire de données : jusqu'à mémoire pleine ou effacement des données les plus anciennes
- Indication de l'état de la batterie
- Indication en ligne des canaux de mesure
- Gestion de notes et d'images relatives aux stations

