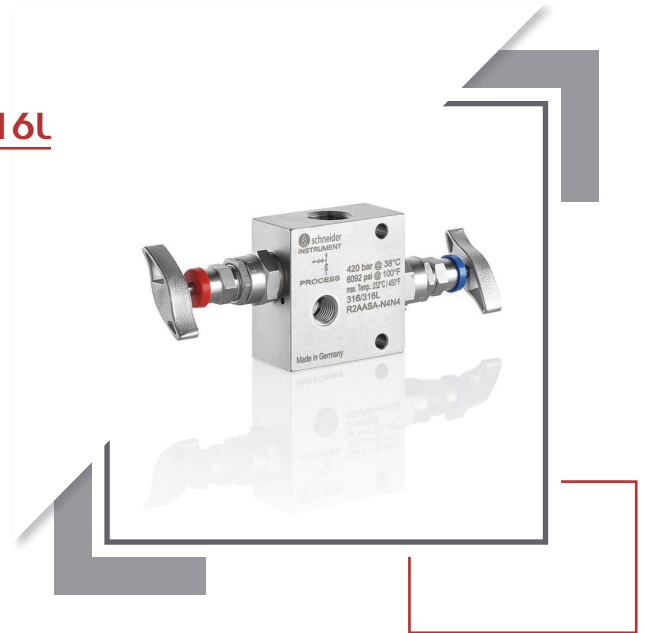


Manifold 2 voies type bloc - Inox 316L

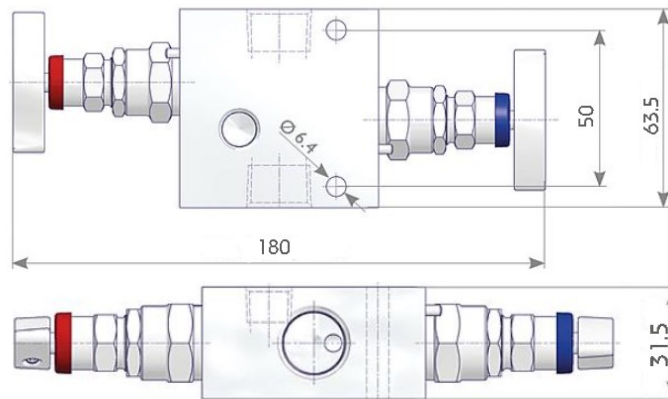
Utilisation :

- Élément d'arrêt et de réduction pour les circuits de liquide, gaz et vapeur.
- Spécialement adapté aux instruments de mesure de pression.



DIMENSIONS (mm)

| Référence | M2BFF-15N | M2BFF-15 |
|---------------|-----------------|-----------------|
| Raccord | 1/2" NPT | 1/2" G |
| Entrée/Sortie | Femelle/Femelle | Femelle/Femelle |



■ VANNE PURGE

■ VANNE D'ISOLEMENT

CARACTÉRISTIQUES TECHNIQUES

| | |
|------------------|-----------|
| Corps | Inox 316L |
| Matière du siège | PTFE |
| PN | 420 bar |
| Température | 0 + 200°C |