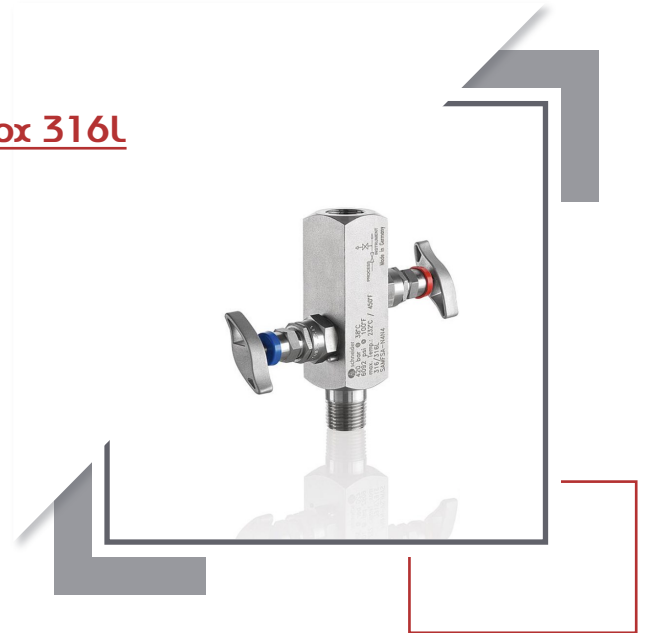


Manifold 2 voies type droit - Inox 316L

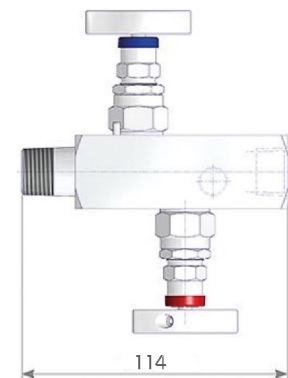
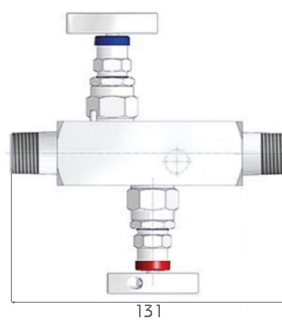
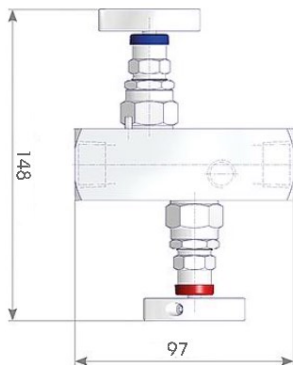
Utilisation :

- Élément d'arrêt et de réduction pour les circuits de liquide, gaz et vapeur.
- Spécialement adapté aux instruments de mesure de pression.



DIMENSIONS (mm)

Référence	M2PFF-15	M2PMM-15	M2PFM-15	M2PMF-15
Raccord	1/2" NPT	1/2" NPT	1/2" NPT	1/2" NPT
Entrée/Sortie	Femelle/Femelle	Mâle/Mâle	Femelle/Mâle	Mâle/Femelle



■ VANNE PURGE

■ VANNE D'ISOLEMENT

CARACTÉRISTIQUES TECHNIQUES

Corps	Inox 316L
Matière du siège	PTFE
PN	420 bar
Température	0 + 200°C