

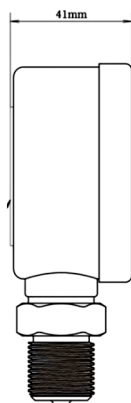
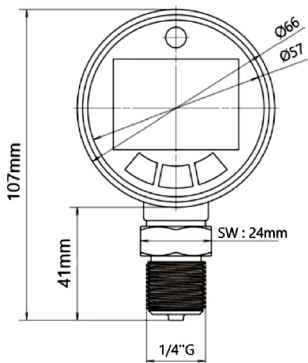
Manomètre numérique, Classe 0.5%

Caractéristiques :

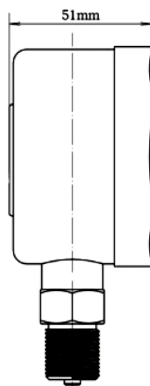
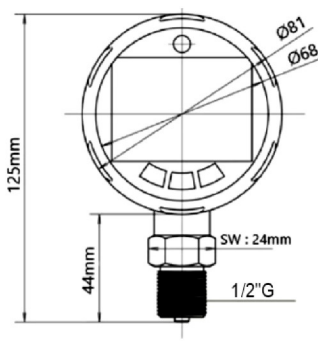
- Manomètres numériques de fabrication économique et compacte.
- Ils possèdent une précision de niveau intermédiaire et ont une bonne résistance aux environnements difficiles grâce à leur conception tout en Inox.
- Le système de l'afficheur digital possède une fonction de rétroéclairage très utile dans les milieux moins éclairés.



MDI65-1+30



MDI80-1000



CARACTERISTIQUES TECHNIQUES

Réf	MDI65-1+30	MDI80-1000
Étendues de mesure	-1+30 bar	0+1000bar
Résolution	100 mbar	1000 mbar
Raccord	1/4\"G - Inox	1/2\"G - Inox
Boîtier	Inox	
Classe	0.5%	
T° de stockage	- 20°C ... +80°C	
T° de service	- 10°C ... +60°C	
Exploitation en milieu humide	≤80% RH	
Alimentation	Trois piles de type AAA (non fournies)	
Surcharge pression	1.5 fois la pression maxi	
Temps de réponse	≤50ms	
Unité d'affichage	<div style="display: flex; justify-content: space-around; font-size: small;"> MPa Mpa BAR bar KPA Kpa </div> <div style="display: flex; justify-content: space-around; font-size: small;"> mH2O mH2o KGCM Kg/cm² PSI psi </div> <div style="display: flex; justify-content: space-around; font-size: small;"> mmH2 mmH2o IN.WC in. WC mBAR mbar </div>	
Poids	209 g (sans piles)	