

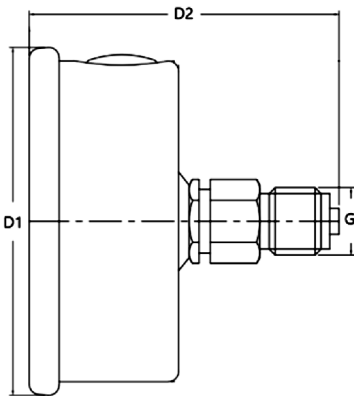
Manomètre à tube de bourdon Ø 63mm

Application :

- Pour fluides gazeux ou liquides, non visqueux et non cristallisants.
- Adapté aux points de mesure avec vibrations et charge de pression dynamique élevées. Particulièrement utilisé dans le secteur agricole.

Caractéristiques :

- Construction robuste
- Rempli de liquide
- Boîtier en inox



CARACTÉRISTIQUES TECHNIQUES

Boîtier	Boîtier rond, inox AISI 304, Ø 63mm
Degré de protection	IP 65
Mouvement	Alliage de cuivre
Aiguille	Aluminium noir
Cadran	Aluminium blanc, 3 zones de couleurs, graduation et chiffre en noir
Voyant	Acrylique
Raccord	1/4"G laiton nickelé - Axial
Classe	1.6 % - Selon norme EN 837-1
Échelle	bar
Étendues de mesure	0 + 5/25 et 0 + 15/60
T° du fluide	-20°C et +80°C - Non corrosif
Influence de la T° T_{ref} 20°C	En augmentation de T° : +0.3% de l'EM/10° C En diminution de T° : -0.3% de l'EM/10° C
Surpression Maxi	1.25 x fsd si < 40 bar 1.15 x fsd si > 60bar

DIMENSIONS (mm)

DN	D1	D2	G
63	68.50	46	1/4"G