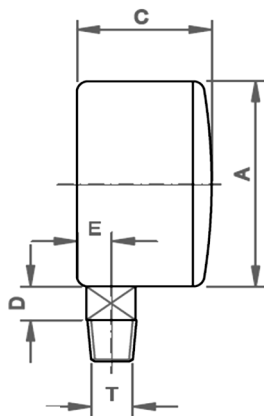
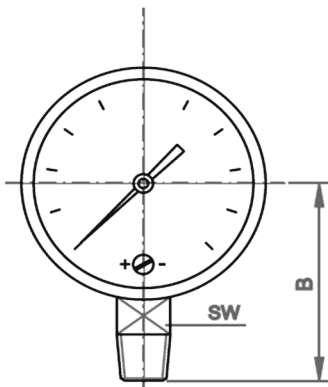


### Manomètre à capsule boîtier acier Ø 63mm

#### Application :

- Pour fluides gazeux ou liquides, non visqueux et non cristallisants.
- Adapté pour les faibles pressions



#### CARACTÉRISTIQUES TECHNIQUES

<b>Boîtier</b>	Boîtier rond, acier noir, Ø 63mm
<b>Degré de protection</b>	IP 54
<b>Mouvement</b>	Double capsule laiton
<b>Aiguille</b>	Aluminium noir
<b>Cadran</b>	Aluminium blanc graduation et chiffre en noir
<b>Voyant</b>	Méthacrylate
<b>Raccord</b>	1/4"G laiton - Vertical
<b>Classe</b>	1.6 % - Selon norme EN 837-3
<b>Échelle</b>	mbar
<b>Étendues de mesure</b>	De 0+40 à 600 mbar
<b>Influence de la T°</b>	+0.3% de l'EM/10°C en augmentation de T°
<b>T<sub>ref</sub> 20°C</b>	-0.3% de l'EM/10°C en diminution de T°
<b>T° ambiante</b>	-20°C + 60°C
<b>T° du fluide</b>	Max 65°C
<b>Surpression Maxi</b>	0.75 x fsd si ≥ 600 mbar

#### DIMENSIONS (mm)

DN	A	B	C	D	€	T	SW
63	65.6	53.4	39.7	7	9	1/4"G	14