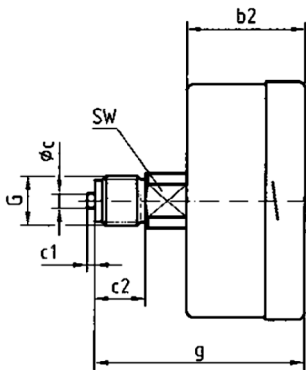
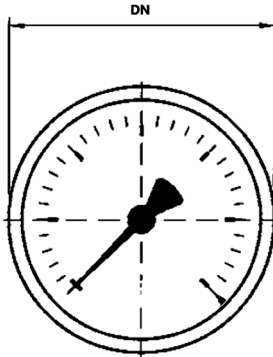


### Manomètre à capsule tout inox Ø 100mm

#### Utilisation :

- Pour fluides gazeux ou liquides, non visqueux et non cristallisants.
- Adapté pour les faibles pressions.



#### CARACTÉRISTIQUES TECHNIQUES

<b>Boîtier</b>	Boîtier rond, inox AISI 304, Ø 100mm
<b>Degré de protection</b>	IP 45
<b>Mouvement</b>	Double capsule AISI 316
<b>Aiguille</b>	Aluminium noir
<b>Cadran</b>	Aluminium blanc, graduation et chiffre en noir
<b>Voïant</b>	Verre
<b>Raccord</b>	1/2" G Inox - Axial
<b>Classe</b>	1.6 % - Selon norme EN 837-3
<b>Échelle</b>	mbar
<b>Étendues de mesure</b>	De 0+25 à 400 mbar
<b>Influence de la T°</b> T <sub>ref</sub> 20°C	+0.4% de l'EM/10° C en augmentation de T° -0.4% de l'EM/10° C en diminution de T°
<b>T° ambiante</b> <b>T° du fluide</b>	-25°C + 60°C Max 80°C
<b>Surpression maxi</b>	0.75 x fsd si ≤ 600 mbar

#### DIMENSIONS (mm)

DN	b2	g	c2	c1	Øc	G	SW
100	46	81	20	5	6	1/2" G	22