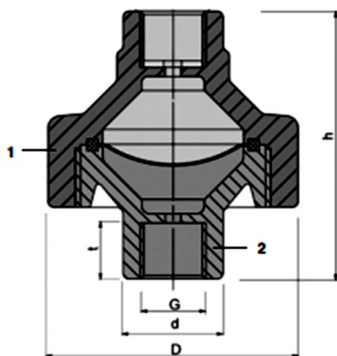


Manomètre avec séparateur pour fluides agressifs

Utilisation :

Les séparateurs plastiques permettent une transmission de pression exempte de corrosion entre le fluide et l'instrument de mesure. Particulièrement adapté pour les fluides agressifs.



CARACTÉRISTIQUES TECHNIQUES

Corps (Rep. 2)	Plastique (PVC / PVDF / PPH)
Chapeau (Rep. 1)	PP, renforcé fibre de verre
Membrane	PTFE <i>(membrane EPDM, à revêtement PTFE partie en contact avec le fluide)</i>
Liquide transmetteur	Glysantin
Protection	IP 65
Plage de pression	De 0+1 à 10 bar
T° maxi process	PVC : 0+60°C / PPH : 0+80°C / PVDF : -30 + 100°C
Pression nominale	10 bar
Raccord process	Femelle 1/2"G vertical

Caractéristiques techniques de l'instrument de mesure : voir **MX100V**

DIMENSIONS (mm)

d	DN	G	D	h	t
32	25	1/2"G	80	86	22