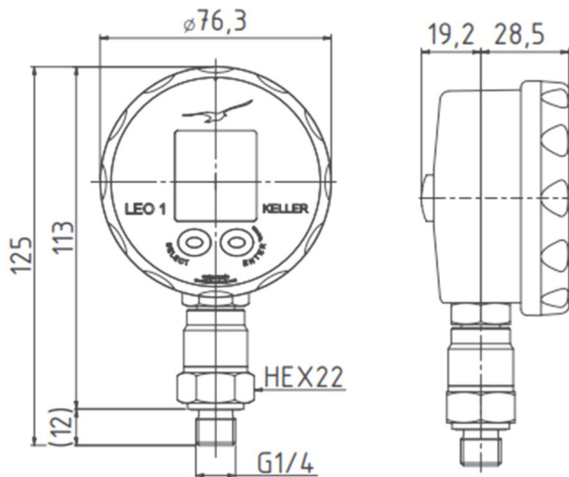


Manomètre numérique, Classe 0.2% ϵ M



CARACTÉRISTIQUES TECHNIQUES

Réf.	PL1-1+3	PL1-1+30	PL1-300	PL1-700	PL1-1000
Étendues de mesure	-1+3 bar	-1+30 bar	0+300 bar	0+700 bar	0+1000 bar
Résolution	1 mbar	10 mbar	100 mbar	200 mbar	200 mbar
Surpression	10 bar	60 bar	400 bar	700 bar	1000 bar
Boîtier	Faradex AS-1003				
Classe	$\pm 0.2\% \epsilon$ M				
Bande d'erreur totale	$\pm 0.2\% \epsilon$ M				
T° de stockage	-20°C ... 70°C				
T° du fluide	-10°C ... 60°C				
T° ambiante	-20°C ... 70°C				
Alimentation	Batterie 3 V type CR 2430				
Durée de vie de la pile	1000 heures en service continu en mode Mano 150 heures en service continu en mode Peak				
Raccord pression	1/4"G Mâle - INOX AISI 316L				
Protection CEI 529	IP 65				
Diamètre x hauteur x ϵ P	76 x 125 x 47.7 mm				
Poids	210 g				

Utilisation

PL1 est un manomètre numérique de précision piloté par microprocesseur. Il permet la mesure de pics de pression rapides et intègre les fonctions mini et maxi.

Deux modes de fonctionnement sont disponibles :

■ Mode Mano :

La pression est mesurée et affichée 2 fois par seconde. L'affichage supérieur indique la pression actuelle, l'affichage inférieur la pression maximale (MAX) ou minimale (MIN) depuis le dernier RESET.

■ Mode Peak :

La pression est mesurée 5 000 fois par seconde, l'affichage est rafraîchi 2 fois par seconde. L'affichage supérieur indique la pression actuelle, l'affichage inférieur permet de sélectionner la pression de crête (MAX) ou la pression de creux (MIN).

Le manomètre PL1 comporte 2 touches de commande.

La touche de gauche met en marche le manomètre et autorise le choix d'une fonction telle que l'unité de pression.

La touche de droite active la fonction choisie. Elle permet aussi de passer de l'affichage de la pression maxi à celui de la pression mini, ceci dans les deux modes de fonctionnement.

Le cadran digital est orientable en fonction du sens de lecture.

Livré avec :



Fonctions disponibles

RESET

En activant la fonction RESET, la valeur actuelle de la pression est enregistrée comme valeurs MIN et MAX.

CONT

L'instrument s'arrête automatiquement 15 minutes après qu'une des deux touches ait été pressée. La fonction CONT (Continu) permet de désactiver l'arrêt automatique.

ZERO

La fonction ZERO permet d'enregistrer toute valeur de pression comme nouveau zéro de référence. Les variations de pression atmosphérique peuvent ainsi être compensées. Le réglage usine du zéro pour l'étendue de mesure 30 bar est effectué au vide (0 bar absolu). Pour les mesures de pression nécessitant une référence à la pression atmosphérique, activer « ZERO Set » Pour l'étendue de mesure 300 bar, le réglage usine du zéro est effectué à la pression atmosphérique.

UNIT

Les manomètres sont calibrés en bar. La pression peut être affichée dans les unités suivantes : bar, mbar/hPa, kPa, MPa, PSI, kp/cm².