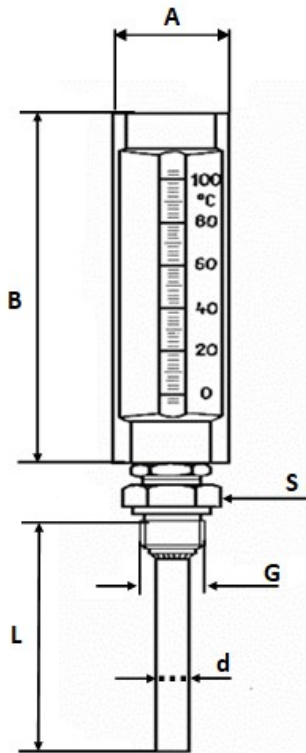
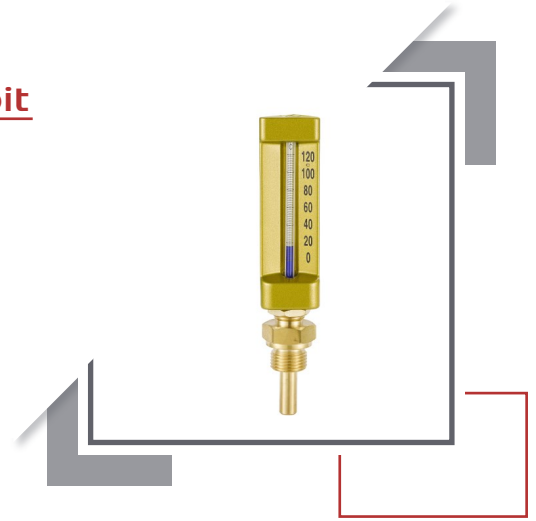


### Thermomètre industriel droit

#### Application :

- Process industrie : construction de machine, d'appareil, de tuyauterie et de réservoir



#### CARACTÉRISTIQUES TECHNIQUES

<b>Boîtier</b>	Aluminium anodisé couleur laiton
<b>Chiffre</b>	Couleur noire
<b>Plongeur</b>	Laiton - Droit
<b>Capillaire</b>	Verre avec liquide bleu
<b>Protection</b>	IP 54
<b>Raccord</b>	1/2"G
<b>Classe</b>	1%

#### DIMENSIONS (mm)

Réf	TI110V	TI110V1
A	36	36
B	110	110
S	27	27
d	10	10
G	1/2"G	1/2"G
L = L-pocket	40	63
Poids (kg)	0.250	0.250