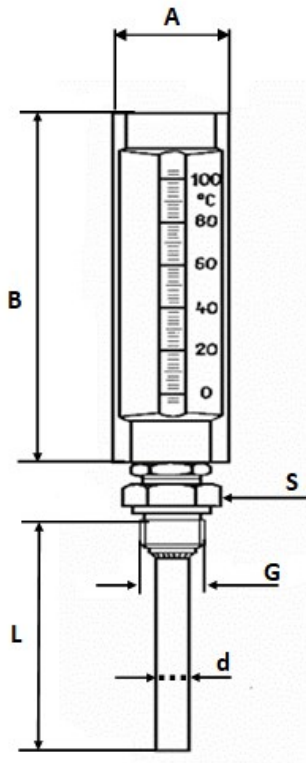
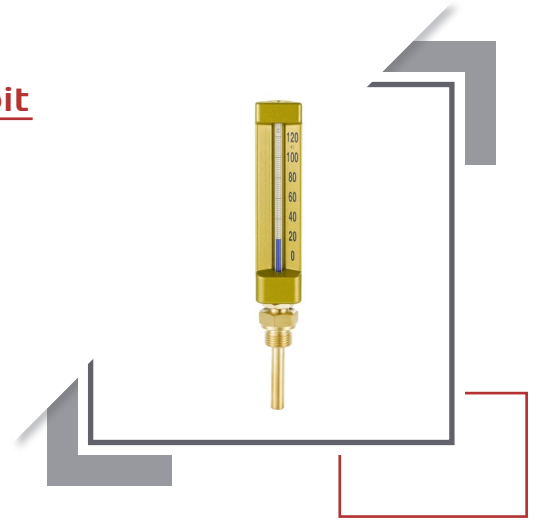


### Thermomètre industriel droit

#### Application :

- Process industrie : construction de machine, d'appareil, de tuyauterie et de réservoir



#### CARACTÉRISTIQUES TECHNIQUES

<b>Boîtier</b>	Aluminium anodisé couleur laiton
<b>Chiffre</b>	Couleur noire
<b>Organe de mesure</b>	Capillaire sous verre
<b>Plongeur</b>	Laiton - Droit
<b>Protection</b>	IP 54
<b>Classe</b>	1%
<b>Pression maxi</b>	16 bar

#### DIMENSIONS (mm)

Réf	TI150V	TI150V1	TI150V2
<b>A</b>	36	36	36
<b>B</b>	150	150	150
<b>S</b>	27	27	27
<b>L = L-pocket</b>	63	100	160
<b>d</b>	10	10	10
<b>G</b>	1/2"G	1/2"G	1/2"G
<b>Poids (kg)</b>	0.315	0.315	0.315

