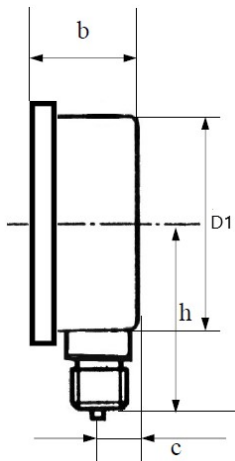
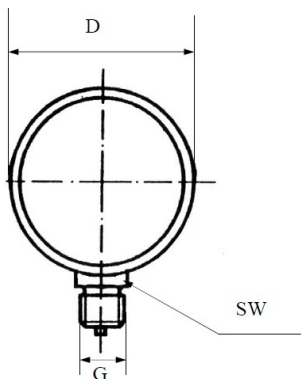
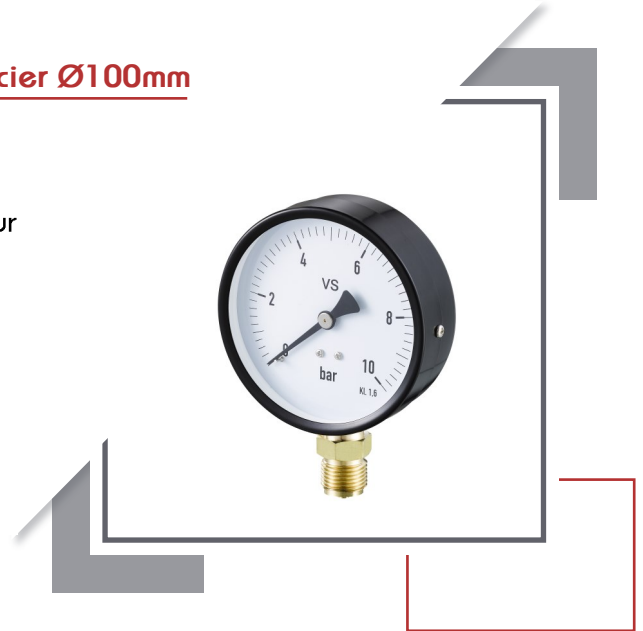


Manomètre à tube de bourdon boîtier acier Ø100mm

Utilisation :

Permet de contrôler la pression de la vapeur d'eau sur des installations de chauffage.



CARACTÉRISTIQUES TECHNIQUES

Boîtier	Boîtier rond, acier noir, Ø 100mm
Degré de protection	IP 54
Mouvement	Alliage de cuivre
Riguille	Aluminium noir
Cadran	Aluminium blanc, graduation et chiffre en noir
Voÿant	Verre
Raccord	1/2"G - Laiton
Classe	1.6 % - Selon norme EN 837-1
Échelle	Bar
Étendues de mesure	De -1/0 à 40 bar
Influence de la T°	+0.3% de l'EM/10°C en augmentation de T°
T_{ref} 20°C	-0.3% de l'EM/10°C en diminution de T°
T° ambiante	-25°C + 60°C
T° du fluide	Max 180°C
Supression maxi	1.25 x fsd si ≤ 40 bar 1.15 x fsd si ≥ 60 bar

DIMENSIONS (mm)

DN	D	G	D1	b	h	c	SW
100	100	1/2"G	99	38.5	85	10	22