

Transmetteur de pression

Utilisation :

- Conçu pour fonctionner dans les ambiances industrielles et hydrauliques difficiles.
- Résistant aux coups de béliers et pics de pression.

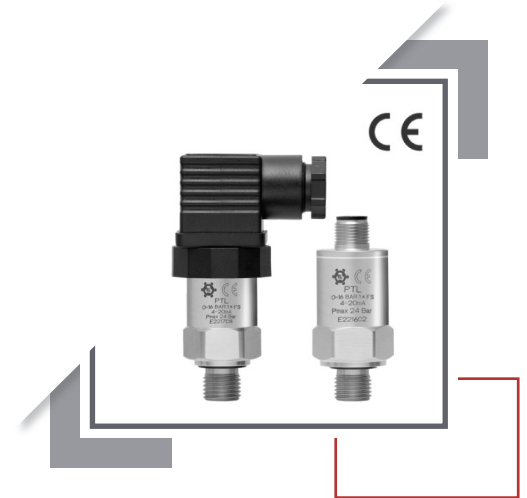
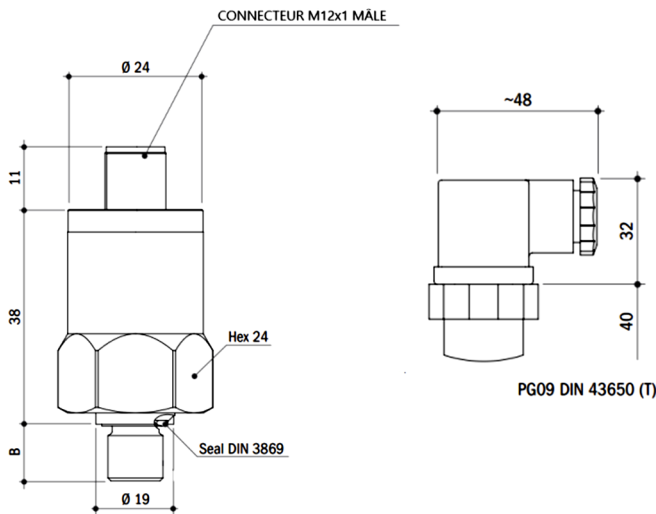
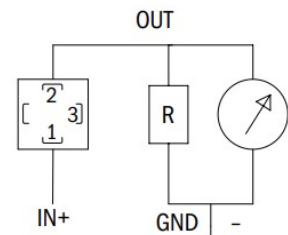


SCHÉMA ÉLECTRIQUE - DIN 43650



CARACTÉRISTIQUES TECHNIQUES

Corps	Inox 316
Garniture	NBR
Capteur	Céramique Al ₂ O ₃ 96%
Raccord	Inox - 1/4"G mâle
Plage de réglage	0 à 200 bar
Technologie	Piézorésistive
Classe de précision	1% à 25°C
Raccord connexion électrique	M12 mâle
Alimentation	24 Vcc
Sortie	4-20 mA - 2 fils (limitation du courant : 30 mA)
Indice de protection	IP 65
T° maxi process	-25°C + 125°C
T° ambiante	-25°C + 100°C
Fluide compatible	Huile, eau, eau glycolé