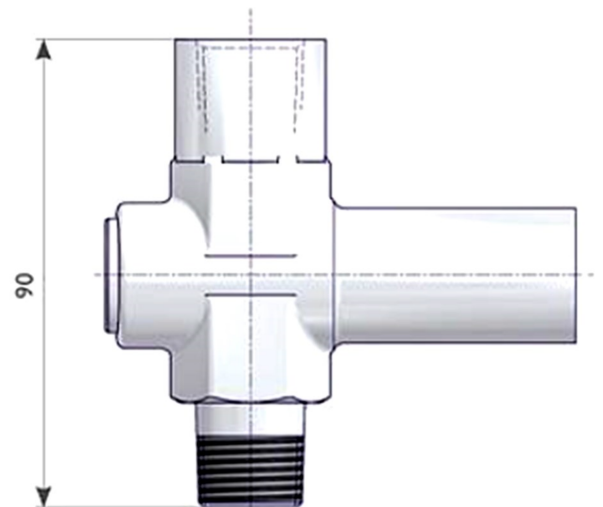


Limiteur de pression

Utilisation :

Pour protéger les instruments de détection de pression contre les dommages, la perte de précision et/ou la rupture en cas de pression excessive du process.



CARACTÉRISTIQUES TECHNIQUES

| Réf | LPX-2.5 | LPX-6 | LPX-25 | LPX-60 | LPX-250 | LPX-400 |
|----------------|---------------------|-------|--------|---------|----------|-----------|
| Pression (bar) | 0.4 - 2.5 | 2 - 6 | 5 - 25 | 20 - 60 | 50 - 250 | 240 - 400 |
| T° du process | -10°C + 80°C | | | | | |
| Pression maxi | 600 bar | | | | | |
| Matière | Inox | | | | | |
| Raccord | 1/2" G mâle/femelle | | | | | |