



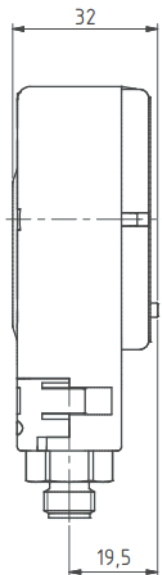
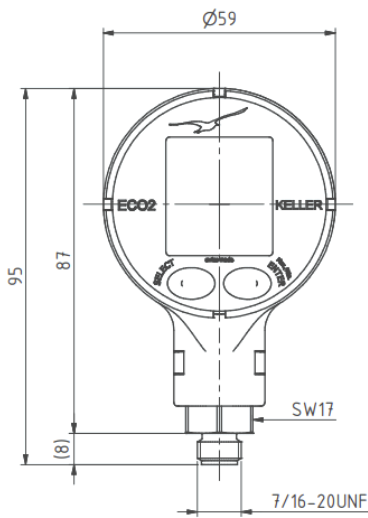
MTD
GROUPE CLAIRE

FICHE TECHNIQUE

PE1

JANVIER 2023

Manomètre numérique, Classe 0.5% EM



CARACTERISTIQUES TECHNIQUES

Réf.	PE1-1+30	PE1-300
Étendues de mesure	-1...30 bar	0...300 bar
Résolution	10 mbar	100 mbar
Boîtier	Polyamide	
Classe	± 0.5% EM	
Bande d'erreur totale	± 1.0% EM	
T° de stockage	- 20 ... 70°C	
T° du fluide	-10°C ... 60°C	
T° ambiante	0 ... 50°C	
Alimentation	Batterie 3 V type CR 2430	
Durée de vie de la pile	1000 heures en service continu	
Raccord pression	7/16"-20 UNF Inox 316L + Adaptateur 1/4"G Mâle Laiton	
Protection CEI 529	IP 65	
Diamètre x hauteur x Epaisseur	59x95x32 mm	
Poids	100 g (instrument) / 40g (adaptateur)	

Toutes les données correspondent aux règles de l'art actuel.
Nous nous réservons le droit de changement.



Utilisation

PE1 est un manomètre numérique économique et compact.

D'une précision intermédiaire, il présente une bonne résolution et une excellente répétitivité. Le manomètre utilise un capteur de pression piézorésistif, sévèrement testé en pression et température. La pression est mesurée et affichée 2 fois par seconde.

L'affichage supérieur indique la pression actuelle, l'affichage inférieur la pression maximale ou minimale depuis le dernier RESET.

Le manomètre PE1 comporte 2 touches de commande :

- La touche de gauche met en marche le manomètre et autorise le choix d'une fonction telle que l'unité de pression.
- La touche de droite active la fonction choisie. Elle permet aussi de passer de l'affichage de la pression maxi à celui de la pression mini.

Livré avec :



Fonctions disponibles

RESET

En activant la fonction RESET, la valeur actuelle de la pression est enregistrée comme valeurs MIN et MAX.

CONT

L'instrument s'arrête automatiquement 15 minutes après qu'une des deux touches ait été pressée. La fonction CONT (Continu) permet de désactiver l'arrêt automatique.

ZERO

La fonction ZERO permet d'enregistrer toute valeur de pression comme nouveau zéro de référence. Les variations de pression atmosphérique peuvent ainsi être compensées. Le réglage usine du zéro pour l'étendue de mesure 30 bar est effectué au vide (0 bar absolu). Pour les mesures de pression nécessitant une référence à la pression atmosphérique, activer « ZERO Set »

Pour l'étendue de mesure 300 bar, le réglage usine du zéro est effectué à la pression atmosphérique.

UNIT

Les manomètres sont calibrés en bar. La pression peut être affichée dans les unités suivantes : bar, mbar/hPa, kPa, MPa, PSI, kp/cm .